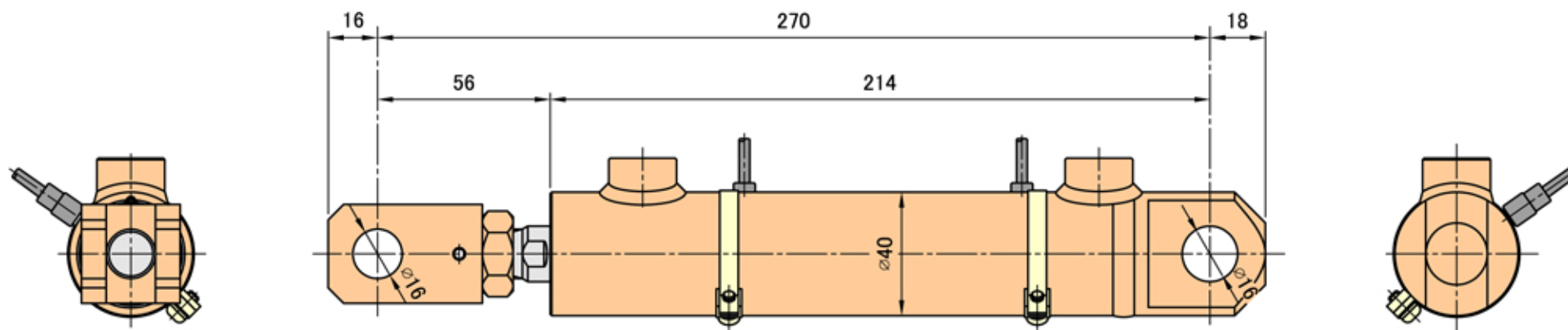


ご仕様により、各種油圧シリンダ、油圧ユニットの設計製作致します。

NAGANO
HYDRAULICS.INC.

| 仕 様 | |
|--------|---------------------|
| ストローク | 100 mm |
| 使用荷重 | 伸 14.5KN / 縮 9.3 KN |
| 使用圧力 | 21 MPa |
| シリンダ内径 | φ 30 mm |
| ロッド径 | φ 18 mm |
| 質量 | 2.5 kg |



A-11529

スイッチ付小型シリンダ